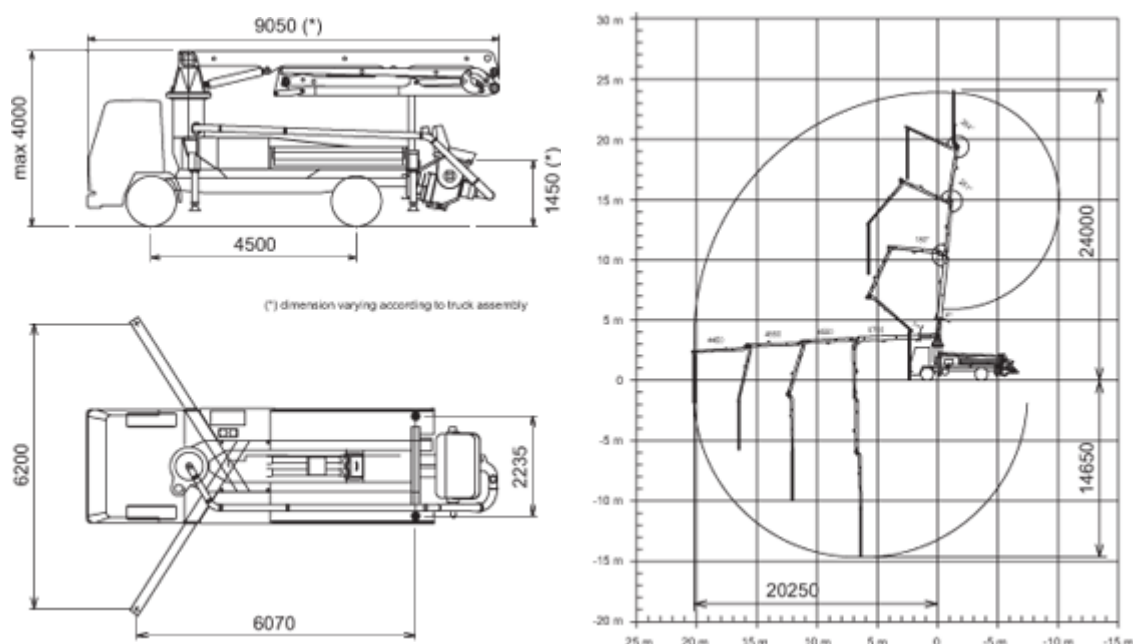


Автобетононасос CIFA модель KZR-24



Автобетононасос

Раздаточная стрела	B5Z 24/21
Насосный узел	PA 907 F8
Привод	Вал отбора мощности
Тип шасси	2-х или 3-х осное

Технические характеристики насосного узла

Модель	PA 907 F8
Макс. теоретическая производительность	м ³ /ч 87
Макс. давление на бетон	бар 73
Макс. число циклов в минуту	31
Подающие цилиндры (диаметр x длина)	мм. 200x1500
Объем приемного бункера	л. 550

Технические характеристики раздаточной стрелы

Модель	B5Z 24/21
Внутренний диаметр бетоновода	мм. 125
Максимальная высота подачи	м. 23,59

Максимальный горизонтальный вылет	м.	19,9
Минимальная высота раскрытия	м.	4,96
Число секций		4
Угол раскрытия 1-й секции		- 2°/90°/+6°
Угол раскрытия 2-й секции		180°
Угол раскрытия 3-й секции		251°
Угол раскрытия 4-й секции		254°
Угол вращения стрелы		370°
Длина концевой штанги	м.	4

Основные характеристики

- Компактная и удобная конструкция для установки на 2- или 3-осное шасси;
- Передние выносные опоры с X-образным выдвижением для быстрой установки и легкости раскрытия стрелы в стесненных условиях;
- Независимая несущая рама с защитой от деформации кручения;
- Выносные опоры с гидравлическим приводом по обеим сторонам машины;
- Раздаточная стрела B5Z 24/21, 4 секции, внутренний диаметр бетоновода 125 мм., RZ-образный тип раскрытия;
- Пропорциональное управление раскрытием стрелы позволяет оператору независимо управлять раскрытием секций;
- Регулятор скорости подачи бетона;
- Насосный узел F8 с открытым гидравлическим контуром: бесшумная, ровная, непрерывная подача бетона с высокой производительностью;
- Предохранительное устройство на смотровом люке.

Стандартное оборудование

- Пульт дистанционного радиоуправления стрелой (две скорости) с синтезатором частот, 8-ми позиционным джостиком и регулятором скорости подачи бетона;
- Резервный пульт дистанционного управления с кабелем 30 м.;
- Электрический вибратор с дистанционным управлением на решетке приемного бункера;
- Централизованная система смазки насосного узла;
- Дополнительная ручная система смазки насосного узла;
- Опорные плиты под опоры из сверхпрочного пластика с углублениями;
- Фара освещения приемного бункера;
- Уровни контроля устойчивости;
- Водяной насос;
- Принадлежности для чистки и промывки бетоновода.

Дополнительное оборудование

- Двустенные трубы бетоновода немецкой компании Esser из высокопрочной стали;
- Водяной насос высокого давления;
- Воздушный компрессор для чистки бетоновода;
- Централизованная автоматическая система смазки раздаточной стрелы;
- Воздуховод на стреле;
- Алюминиевая крышка заборного бункера;
- Вспомогательный двигатель с комплектом для автономного включения при авариях качающего узла, стрелы, миксера бункера и водяного насоса.